



More information on the website
radwag.com/es/info,w1,FV8

Módulo de pesaje MPS 2000



The drawings, photos and graphics used are for illustrative purposes only.

Datos técnicos

| Metrological parameters | |
|--------------------------|----------------------|
| Maxima capacidad | 2000 g |
| Minima capacidad | 20 mg |
| Legibilidad [d] | 1 mg |
| Rango de tara | -2000 g |
| Repetibilidad | 0,5 mg |
| Linealidad | ±4 mg |
| Tiempo de estabilización | 3 s |
| Calibración | interna (automatica) |
| Physical parameters | |
| Grado de protección | IP 32 |
| Dimensión de platillo | ø115 mm |
| Dimensiones de aparato | 293×190×112 mm |
| Dimensiones de embalaje | 515×340×285 mm |
| Masa neta | 4,1 kg |

Communication interface

Conectividad RS232, USB-B

Electrical parameters

Alimentacion 100 – 240 V AC 50/60 Hz

Environmental conditions

Temperatura de trabajo +10 ÷ +40 °C

Humedad relativa de aire 40% ÷ 80%

Construction

Chasis aluminio



Accesorios

Mesas antivibratil
Mesa de pesaje profesional
THBR 2.0 - Indicador de condiciones de ambiente

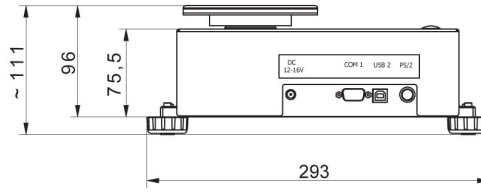
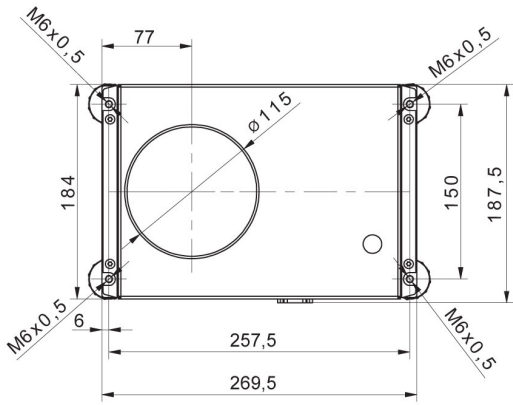
Cables RS 232, RS 485
Convertidor RS 232 a USB
Cables RS 232 (Bascula a Impresora)

Programas

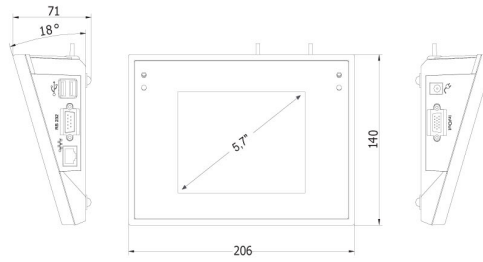
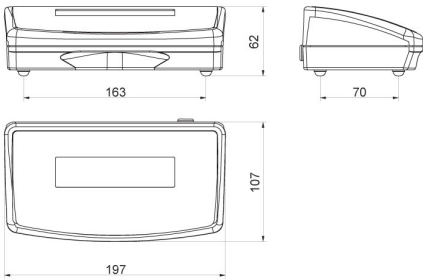
RAD KEY
R-LAB
R.Barcode

Controlador LabVIEW "Radwag Balances & Scales"
RADWAG Development Studio

Dimensiones de aparato

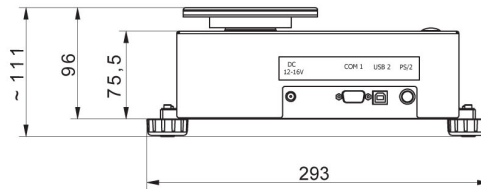
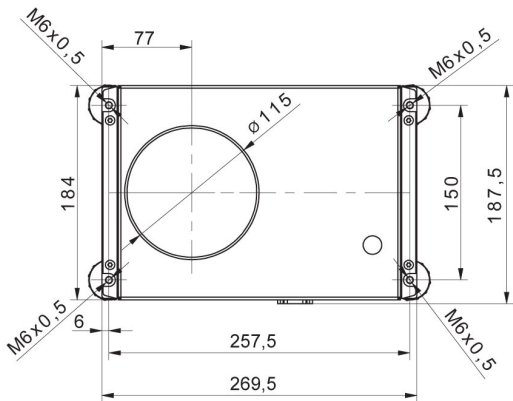


MPS

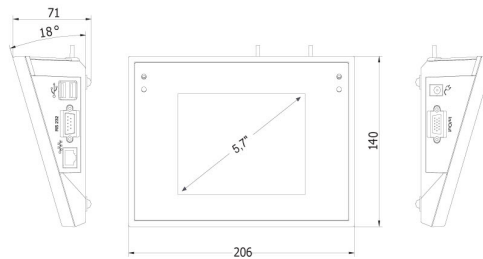
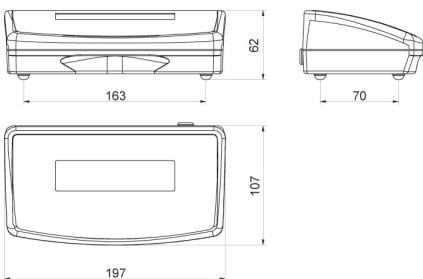


R operator panel

Y operator panel



MPS



R operator panel

Y operator panel