



## Sonda de punto de rocío y temperatura DMP7

Para instalaciones en espacios reducidos



### Características

- Rango de medición de punto de rocío de  $-70 \dots +80 \text{ }^\circ\text{C}$  ( $-94 \dots +176 \text{ }^\circ\text{F}$ )  $T_{d/f}$
- Precisión de medición de punto de rocío hasta  $\pm 2 \text{ }^\circ\text{C}$  ( $\pm 3,6 \text{ }^\circ\text{F}$ )  $T_{d/f}$
- La purga del sensor proporciona mayor resistencia química
- Tolera la condensación, los aceites, el polvo y la mayoría de las sustancias químicas
- Modbus RTU sobre RS-485
- Compatible con los transmisores Indigo y el software para computadora Insight
- Certificado de calibración trazable

La sonda de punto de rocío y temperatura DMP7 DRYCAP® de Vaisala está diseñada para aplicaciones de baja humedad. Gracias a la corta longitud de la sonda, se adapta a instalaciones con espacio limitado, como equipos de fabricación de semiconductores. Otras aplicaciones incluyen el secado industrial, sistemas de aire comprimido, salas secas y gases de protección en el tratamiento térmico de metales.

### Estabilidad en puntos de rocío bajos

El sensor DRYCAP® de Vaisala es inmune a la contaminación particulada, a la condensación de agua, a los vapores de aceite y a la mayoría de las sustancias químicas. El sensor tolera la condensación y se recupera perfectamente si se expone al agua líquida. El tiempo de reacción rápido y la estabilidad hacen que su rendimiento sea incomparable también en aplicaciones dinámicas y de bajo punto de rocío.

### La purificación química minimiza el efecto de los contaminantes

En entornos donde las concentraciones de químicos y agentes de limpieza son altas, la opción de purificación química ayuda a mantener la precisión de las mediciones entre los intervalos de calibración.

La purificación química implica calentar el sensor para remover químicos peligrosos. La función puede iniciarse manualmente o programarse para que se produzca a intervalos establecidos.

### Instalación hermética a presión

El conector opcional Swagelok hermético a presión está disponible para el modelo DMP7. Cuando se instala con el accesorio DMP7 es adecuado para instalaciones con presión en el rango de  $0 \dots 10 \text{ bar}$  ( $0 \dots 145 \text{ psia}$ ).

### Conectividad flexible

La sonda es compatible con la serie de transmisores Indigo de Vaisala y se puede usar como transmisor Modbus RTU digital independiente sobre el bus serial RS-485. Para un acceso fácil de usar a la calibración de campo, al análisis del dispositivo y a la funcionalidad de

configuración, la sonda se puede conectar al software Insight de Vaisala para Windows®: consulte [www.vaisala.com/insight](http://www.vaisala.com/insight).

# Información técnica

## Medición de rendimiento

### Punto de rocío

Sensor	180M DRYCAP®
Rango de medición	-70 ... +80 °C (-94 ... +176 °F) T <sub>d/f</sub>
Rango de medición para uso continuo	-70 ... +45 °C (-94 ... +113 °F) T <sub>d/f</sub>
Precisión	Hasta ±2 °C (±3,6 °F) T <sub>d/f</sub> Consulte el gráfico de precisión.
Tiempo de respuesta 63 % [90 %] <sup>1)</sup>	
De seco a húmedo	5 seg. [10 seg.]
De húmedo a seco	45 seg. [8 min.]

### Temperature (Temperatura)

Rango de medición	0 a +80 °C (+32 a +176 °F)
Precisión	±0,2 °C a temperatura ambiente
Sensor de temperatura	Pt100 RTD Clase FO.1 IEC 60751

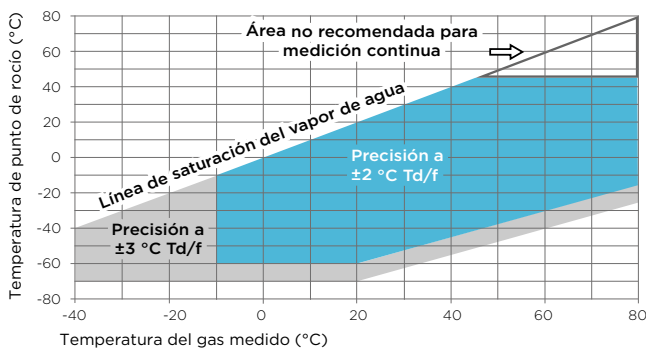
### Humedad relativa

Rango de medición	0 ... 70 % HR
Precisión (HR <10 % HR, a + 20 °C)	±0,004 % HR + 20 % de lectura

### Concentración de volumen (ppm)

Rango de medición (típico)	10 ... 2500 ppm
Precisión (a + 20 °C, 1 bar)	1 ppm + 20 % de lectura

1) Probado con filtro sinterizado.



Precisión de punto de rocío contra condiciones de medición

## Entradas y Salidas

Voltaje de funcionamiento	18 ... 30 VCC
Consumo de corriente	Típico 10 mA, máximo 500 mA
Salida digital	RS-485, sin aislamiento
Protocolos	Modbus RTU

### Parámetros de salida

Humedad relativa, temperatura, temperatura del punto de rocío, humedad absoluta, índice de mezclado, concentración de agua, presión de vapor de agua, presión de saturación del vapor de agua, entalpía

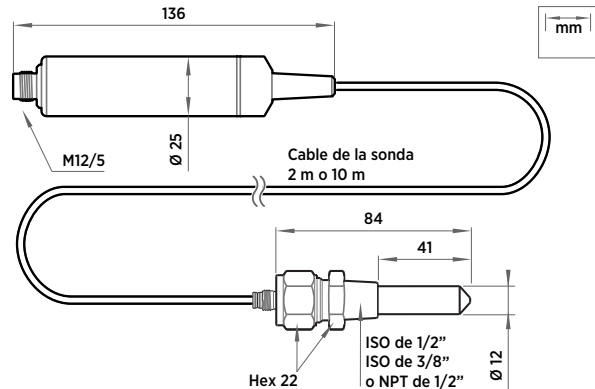
## Entorno de Operación

Rango de temperatura de funcionamiento del cabezal de la sonda	-40 a +80 °C (-40 a +176 °F)
Rango de temperatura de funcionamiento para el cuerpo de la sonda	-40 ... +80 °C (-40 ... +176 °F)
Rango de temperatura de almacenamiento	-40 ... +80 °C (-40 ... +176 °F)
Rango de presión de funcionamiento del cabezal de la sonda	0 ... 10 bar/0 ... 145 psia
Entorno de medición	Para entorno aéreo, de nitrógeno, de hidrógeno, de argón, de helio, de oxígeno <sup>1)</sup> y al vacío
Clasificación IP para el cuerpo de la sonda	IP66
Compatibilidad EMC	EN61326-1, Entorno industrial
Durabilidad mecánica del cabezal de la sonda	Hasta +180 °C (+356 °F) Hasta 10 bar/145 psia

1) Consulte con Vaisala si otras sustancias químicas están presentes. Considere las normas de seguridad con gases inflamables.

## Especificaciones mecánicas

Conector	Macho M12 de 5 clavijas con codificación A
Weight (Peso)	310 g (10,9 onzas)
Longitud del cable de la sonda	2 m (6,56 pies) o 10 m (32,8 pies)
<b>Materiales</b>	
Sonda	AISI316L
Cuerpo de la sonda	AISI316L
Forro del cable	FEP



Dimensiones de DMP7

## Accesorios

Swagelok ISO de 3/8"	SWG12ISO38
Swagelok NPT de 1/2"	SWG12NPT12
Swagelok ISO de 1/2"	SWG12ISO12
Cable USB para la conexión a PC <sup>1)</sup>	242659

1) software Insight de Vaisala para Windows disponible en [www.vaisala.com/insight](http://www.vaisala.com/insight)

